

УДК 593.961.3:591.471

КОМПЬЮТЕРНЫЕ МЕТОДЫ КОЛИЧЕСТВЕННОГО АНАЛИЗА ФОРМЫ СПИКУЛ ГОЛОТУРИЙ (НА ПРИМЕРЕ РОДА *CUCUMARIA*)

В. Г. Степанов, В. Э. Гайдаев, В. С. Левин



Рассматриваются компьютерные методы анализа формы спикул голотурий рода *Cucumaria*. Разработана компьютерная программа для расчета количественных показателей формы спикул и проведен анализ реакции этих показателей на различные особенности их формы.

Для голотурий рода *Cucumaria* методы сравнения одного из важнейших в таксономическом отношении признаков, а именно строения скелетных элементов (спикул) кожи тела, разработаны недостаточно. Эти структуры у представителей указанной группы обладают высокой степенью изменчивости на популяционно-видовом и онтогенетическом уровнях. Сложность получения количественных показателей формы спикул определяется их неправильной геометрической формой и чрезвычайной изменчивостью по множеству параметров: общая форма, характер изрезанности края, количество, форма и расположение отверстий.

Информацию об изменчивости формы спикул кукумариид приводят Русерфорд (Rutherford, 1977), Норман (Norman, 1905), Шербонье (Cherbonnier, 1947), Фера (Fe'ral, 1980), Стукова, Левин (1990), Левин, Гудимова (1997 а, б). Перечисленные работы, за исключением работы Левина и Гудимовой (1997 а), не содержат количественных показателей формы спикул и, таким образом, опыт анализа информационной ценности тех или иных количественных признаков этих структур практически отсутствует. Гудимовой (1991) предложены методы нахождения некоторых показателей для формального описания формы спикул, позднее примененные для выяснения возрастных изменений спикул *Cucumaria japonica* (Левин, Гудимова, 1997а). Однако процедура, предложенная упомянутым автором, довольно трудоемка и не обеспечивает высокой точности вычислений.

В связи с этим была поставлена задача - разработать компьютерные методы нахождения параметров формы спикул.

Общая характеристика формы спикул. Спикулы кожи тела кукумариид можно разделить на две группы: объемные (башенки, глобулы, палочки) и плоские (пластины с отверстиями или без, форма и размеры которых могут значительно варьировать). На поверхности плоских спикул могут развиваться шипики и бугорки, которые придают им некоторую объемность. Далее обсуждаются показатели формы наиболее распространенных плоских

спикул; объемные спикулы, а также такие структуры на поверхности плоских спикул, как шипики и бугорки, здесь не рассматриваются.

У плоских спикул выделены три основные группы признаков: а) общая форма, б) характеристика края пластины, в) количество, размер и расположение отверстий. Если принять за основной тип круглую пластину с большим количеством мелких отверстий, равномерно распределенных по поверхности, то изменения ее формы могут идти по таким направлениям как удлинение вдоль одной оси, оттягивание одного или двух краев. В результате этого спикула приобретает ракетковидную или ромбовидную форму, сужение в средней части, увеличение изогнутости, увеличение размера отверстий и уменьшение их числа, смещение отверстий к периферии, увеличение изрезанности края пластины (рис. 1). Эти направления могут встречаться в различных сочетаниях, обуславливая все

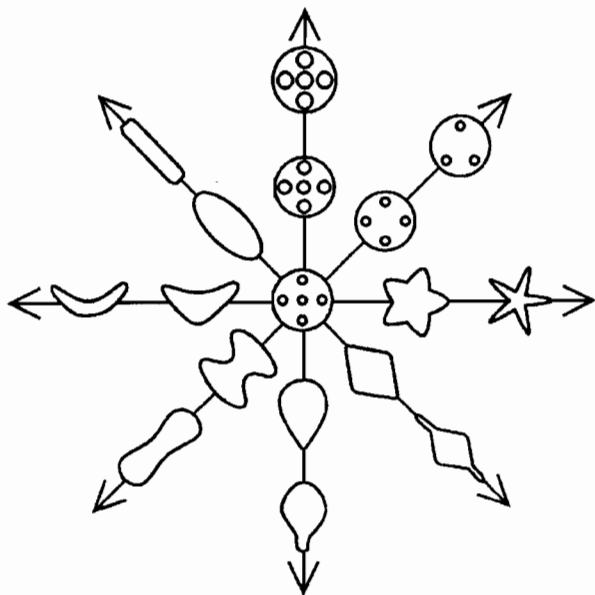


Рис. 1. Схематическое изображение направлений возможного изменения формы плоских спикул (если принять за основной тип круглую пластину с большим количеством мелких отверстий, равномерно распределенных по поверхности).

разнообразие форм спикул.

Количественный анализ формы спикул. Рассмотрены показатели формы, использованные в работах по металлографии (Салтыков, 1976), гистологии и цитологии (Автандилов и др., 1984), седиментологии (Шванов, 1969; Левин, 1987), ландшафтоведению (Викторов, 1986).

В результате отобранные следующие показатели:

А. *Удлиненность*. Индексы, основанные на вычислении соотношений линейных размеров фигур очень просты, но имеют повышенную чувствительность к извилистости края контура, поэтому для описания спикул кукумарий мало пригодны. Лучшие результаты даёт использование коэффициента сферичности Рилей (Шванов, 1969), определяющего отклонения формы фигуры от круга

$$K_y = \sqrt{d/D},$$

где d - диаметр вписанного в контур фигуры круга, D - диаметр описанного круга. Были также опробованы: показатель формы (отношение сторон прямоугольника, равновеликого контуру, со стороной, равной диаметру контура)

$$K_\phi = q/d^2,$$

где q - площадь фигуры; показатель эллиптичности (отношение площади круга, построенного на диаметре, к площади контура)

$$K_s = \pi D^2/4q,$$

и показатель вытянутости (отношение радиуса равновеликого круга к диаметру контура)

$$K_g = \sqrt{q/\pi D}$$

(Викторов, 1986).

Б. *Индекс односторонняя удлиненность "ракеткообразность"*. Основана на том, что при нарушении симметрии фигуры по одной из осей, происходит соответствующее смещение вдоль этой оси положения, вписанного в фигуру круга. Это смещение можно характеризовать соотношением

$$K_{oy} = c/D,$$

где c - расстояние между центрами вписанного и описанного кругов. Показатель нельзя использовать для спикул сложно расчлененной и сильно изогнутой формы, а также для спикул имеющих перетяжку.

В. *Расчлененность края*. Серия показателей связывает длину периметра фигуры с ее площадью, реагируя на отклонение фигуры от формы круга (имеющего наименьший периметр при данной площади). Простейшими показателями являются индекс кругообразности

$$K_x = 4\pi q/P^2,$$

где P - периметр фигуры, и коэффициент расчлененности

$$K_p = P/2\sqrt{\pi q}$$

(Викторов, 1986). Определение показателей не имеет смысла для спикул сильно изогнутой формы.

Эти показатели, как и другие данного класса, реагируют как на увеличение извилистости контура, так и на изменение общей формы, например удлиненности. Более строгим методом определения степени извилистости края является сравнение периметра фигуры P с периметром обводящей линии $P_{обв}$ (Викторов, 1986):

$$K_u = P_{обв}/P.$$

Этот показатель имеет смысл вычислять лишь для контуров, не являющихся выпуклыми.

Г. *Характеристика отверстий*. Гудимовой (1991) предложен показатель, характеризующий относительное количество отверстий, который определяется из соотношения

$$n = N/q,$$

где N - количество отверстий в спикуле. Этот показатель зависит от единиц, в которых измеряется площадь изображения, и для сравнительных целей требуется приведение к одному масштабу. Здесь предлагаются два других коэффициента, связывающих площадь и периметр спикулы с суммарными площадью и периметром отверстий: относительный периметр отверстий

$$P_{отн} = P/P_1,$$

где P_1 - суммарный периметр отверстий, и относительная площадь отверстий

$$q_{отн} = q/q_1,$$

где q_1 - суммарная площадь отверстий. Оба этих показателя не зависят от линейных размеров спикулы.

Компьютерная программа для вычисления параметров формы спикул. Работу проводили с использованием монитора ViewSonic 17PS, разрешение 1024x768. Компьютерная программа, написанная на языке программирования Borland Delphi 2.0, производит оцифровку графического изображения спикулы в числовой массив и расчет необходимых показателей с занесением их в базу данных (рис. 2). Главное окно программы состоит из панели команд, окна с изображением спикулы и окна с изображением цифрового массива. Панель команд включает пять управляющих кнопок: 1 - распознавание (производит оцифровку графического изображения и создание числового массива), 2 - обсчет (производит вычисления соответствующих параметров), 3 - обновление (открывает окно для ввода нового изображения спикулы), 4 - результат обсчета (открывает окно с результатами обсчета), 5 - закрыть (прекращает

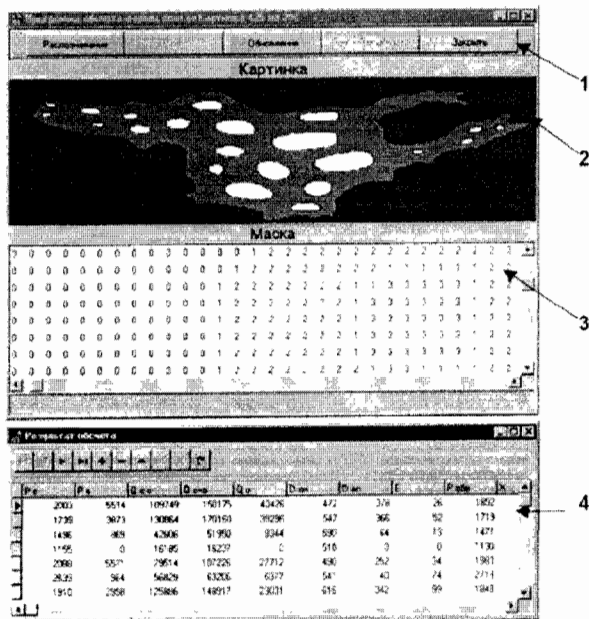


Рис. 2. Внешний вид экрана компьютерной программы для обмера параметров формы спикул. 1 – панель команд, 2 – окно с изображением спикулы, 3 – окно с изображением цифрового массива, 4 – окно результатов обмера.

выполнение программы).

Изображение спикулы вводится в компьютер со сканера и с использованием программы Corel OCR-TRACE (Version 6.00.112) контуры спикулы и отверстий сводятся до толщины в один пиксель. Единицей измерения периметра, площади спикулы и отверстий является один пиксель. Для удобства расчета площади спикулы и ее отверстий тело спикулы и пространство снаружи спикулы окрашиваются в разные цвета (в нашем случае - в красный и синий, соответственно), пространство внутри отверстий остается белым, а контуры спикулы и отверстий - черными. Периметр спикулы находится методом обхода контура против часовой стрелки с одновременным суммированием всех точек (пикселей) контура. Суммарный периметр отверстий определяется как разница между количеством черных пикселей и количеством пикселей контура спикулы. Суммарная площадь отверстий определяется как количество белых пикселей с учетом суммарного периметра отверстий. Общая площадь спикулы определяется как сумма черных, красных и белых пикселей. Периметр обводящего контура определяется как сумма расстояний между выпуклыми точками контура. Диаметр описанной окружности определяется как расстояние между наиболее удаленными точками контура, а ее радиус - как середина отрезка между этими точками. Центр вписанной окружности изначально задается как центр тяжести фигуры, кото-

рый для круга совпадает с центром описанной окружности, а затем, путем смещения центра, выбирается вписанная окружность с наибольшим радиусом. Координаты центра тяжести находятся по формулам

$$X_c = S_y / F = \sum_{i=1}^n F_i x_i / \sum_{i=1}^n F_i,$$

$$Y_c = S_x / F = \sum_{i=1}^n F_i y_i / \sum_{i=1}^n F_i,$$

где F_i - площадь отдельных прямоугольников, на которые разбита фигура (в нашем случае пикселей), x_i и y_i - расстояния от центра каждого прямоугольника (пикселя) до соответствующей оси (Писаренко и др., 1988).

Пример использования. Для выяснения чувствительности предложенных коэффициентов к изменению формы они были рассчитаны для искусственных геометрических объектов с различными степенями удлиненности, расчлененности, перфорированности и др. (рис. 3).

Объекты первой и второй группы отличаются друг от друга только по показателям $P_{отн}$ и $q_{отн}$ (табл. 1). Объекты третьей группы отличаются от них, кроме того, по показателю K_v , что может указывать на чувствительность этого показателя к изменению размеров объектов и не удовлетворяет условию, поставленному при отборе коэффициентов. Значения параметров $P_{отн}$ и $q_{отн}$ увеличиваются с уменьшением количества отверстий, уменьшением их размера и увеличением размера объектов (при неизменном количестве и размере отверстий). Показатель $q_{отн}$ более чувствителен к изменению размеров отверстий и объектов, чем показатель $P_{отн}$, а на изменение количества отверстий они реагируют в одинаковой степени (рис. 4). Поскольку зависимость показателей $P_{отн}$ и $q_{отн}$ от изменения перфорированности объектов имеет одинаковую тенденцию, то в дальнейшем при описании формы объектов можно использовать один из них (предпочтительнее $q_{отн}$).

У объектов 4-й группы (отличающихся по степени общей удлиненности) и 5-й группы (отличающихся по степени односторонней удлиненности) наблюдается общая тенденция в изменении коэффициентов удлиненности и расчлененности. С увеличением удлиненности и односторонней удлиненности коэффициенты K_v , K_ϕ и K_v уменьшаются, а коэффициент K_3 увеличивается (но для объектов четвертой группы коэффициенты K_v , K_ϕ и K_v в среднем ниже, а коэффициент K_3 в среднем выше, чем для всех других исследуемых объектов). С увеличением удлиненности и "ракетковидности" увеличива-

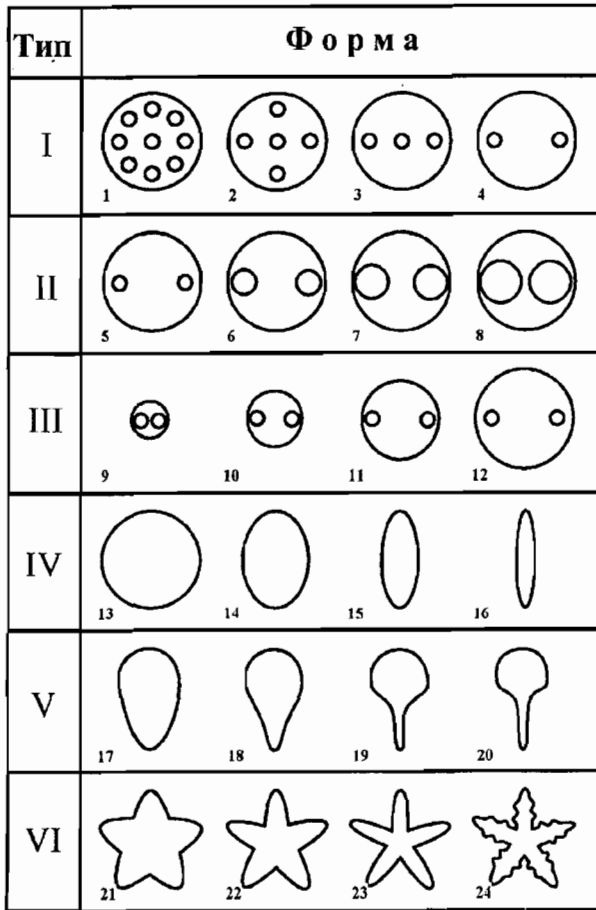


Рис. 3. Объекты с различным количеством отверстий (1-4), размером отверстий (4-8), размером объектов при неизменном количестве и размере отверстий (9-12), удлинённостью (13-16), односторонней удлинённостью (17-20), расчленённостью и извилистостью края (21-24).

ется коэффициент односторонней удлинённости K_{oy} (и для объектов пятой группы он значительно выше, чем для всех других исследуемых объектов).

Что же касается коэффициентов, характеризующих степень расчленённости, то у объектов 4-й, 5-й и 6-й групп с увеличением удлинённости, односторонней удлинённости и расчленённости коэффициент K_k уменьшается, а коэффициент K_p увеличивается (но для объектов 6-й группы коэффициент K_k в среднем ниже, а коэффициент K_p в среднем выше, чем для всех других исследуемых объектов).

Коэффициенты, характеризующие степень удлинённости и односторонней удлинённости зависят также от изменения расчленённости объектов; показатели, характеризующие степень расчленённости, реагируют и на изменение удлинённости и односторонней удлинённости объектов.

Коэффициент K_n реагирует в большей степени на изменение извилистости края контура, чем на изменение общей расчленённости.

Ни один из используемых коэффициентов не характеризует полностью все особенности формы объектов, поэтому при анализе их формы целесообразно использовать набор коэффициентов, характеризующих разные ее особенности.

Для проверки работы программы при анализе реальных спикул были рассчитаны количественные показатели формы спикул для 4-х видов *Sisumaria* (рис. 5). Визуально различающиеся спикулы хорошо различаются и по использованным показателям (табл. 2). Так, спикулы 3 и 4 с наибольшей удлинённостью имеют наименьшие значения коэффициентов K_y , K_ϕ и максимальное значение коэффициента K_3 , спикула 1 с минимальной удлинённостью (т.е. наиболее приближающаяся по форме к кругу) имеет максимальные значения коэффициентов K_y , K_ϕ и минимальное значение коэффициента K_3 . "Ракетковидная" спикула 7 имеет наибольшее значение коэффициента односторонней удлинённости K_{oy} . Спикула 6 с наибольшей расчленённостью имеет наименьшее значение коэффи-

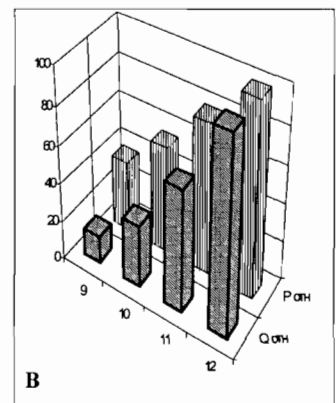
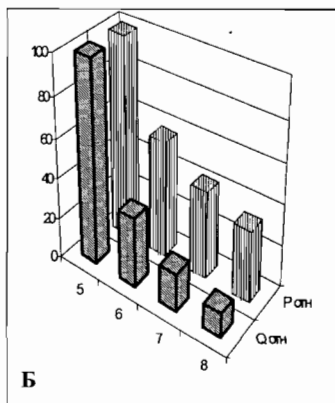
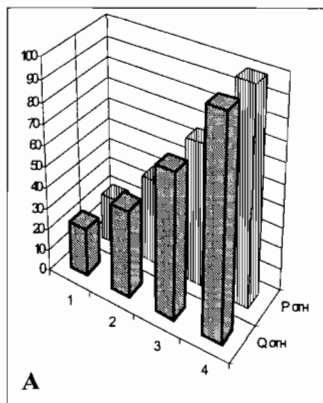


Рис. 4. Изменения коэффициентов $P_{отн}$ и $Q_{отн}$ в зависимости от уменьшения количества отверстий (А), увеличения размеров отверстий (Б) и увеличения размеров объектов (В).

Таблица 1. Основные количественные показатели объектов различной формы

| № | Коэффициент | | | | | | | | | |
|----|-------------|----------|-------|-------|----------|-------|-------|-------|-----------|-----------|
| | K_v | K_ϕ | K_s | K_b | K_{ov} | K_k | K_p | K_n | $P_{отн}$ | $q_{отн}$ |
| 1 | 1,00 | 0,78 | 1,00 | 8,96 | 0,02 | 1,24 | 0,90 | 1,11 | 0,77 | 5,28 |
| 2 | 1,00 | 0,78 | 1,00 | 8,96 | 0,02 | 1,24 | 0,90 | 1,11 | 1,39 | 9,50 |
| 3 | 1,00 | 0,78 | 1,00 | 8,96 | 0,02 | 1,24 | 0,90 | 1,11 | 2,32 | 15,84 |
| 4 | 1,00 | 0,78 | 1,00 | 8,96 | 0,02 | 1,24 | 0,90 | 1,11 | 3,48 | 23,76 |
| 5 | 1,00 | 0,78 | 1,00 | 8,96 | 0,02 | 1,24 | 0,90 | 1,11 | 3,48 | 23,76 |
| 6 | 1,00 | 0,78 | 1,00 | 8,96 | 0,02 | 1,24 | 0,90 | 1,11 | 2,00 | 7,93 |
| 7 | 1,00 | 0,78 | 1,00 | 8,96 | 0,02 | 1,24 | 0,90 | 1,11 | 1,47 | 4,24 |
| 8 | 1,00 | 0,78 | 1,00 | 8,96 | 0,02 | 1,24 | 0,90 | 1,11 | 1,18 | 2,77 |
| 9 | 1,00 | 0,78 | 1,00 | 5,50 | 0,02 | 1,24 | 0,90 | 1,11 | 1,33 | 3,44 |
| 10 | 1,00 | 0,78 | 1,00 | 6,72 | 0,02 | 1,24 | 0,90 | 1,11 | 1,98 | 7,69 |
| 11 | 1,00 | 0,78 | 1,00 | 7,95 | 0,02 | 1,24 | 0,90 | 1,11 | 2,79 | 15,09 |
| 12 | 1,00 | 0,78 | 1,00 | 8,96 | 0,02 | 1,24 | 0,90 | 1,11 | 3,53 | 24,19 |
| 13 | 1,00 | 0,78 | 1,00 | 8,96 | 0,02 | 1,24 | 0,90 | 1,11 | 0,00 | 0,00 |
| 14 | 0,82 | 0,53 | 1,47 | 7,40 | 0,03 | 1,15 | 0,93 | 1,10 | 0,00 | 0,00 |
| 15 | 0,61 | 0,30 | 2,63 | 5,54 | 0,06 | 0,82 | 1,11 | 1,07 | 0,00 | 0,00 |
| 16 | 0,43 | 0,15 | 5,28 | 3,92 | 0,09 | 0,45 | 1,49 | 1,03 | 0,00 | 0,00 |
| 17 | 0,78 | 0,46 | 1,70 | 6,88 | 0,17 | 1,05 | 0,98 | 1,09 | 0,00 | 0,00 |
| 18 | 0,75 | 0,37 | 2,12 | 6,15 | 0,21 | 0,90 | 1,06 | 1,09 | 0,00 | 0,00 |
| 19 | 0,73 | 0,30 | 2,60 | 5,55 | 0,23 | 0,70 | 1,19 | 1,10 | 0,00 | 0,00 |
| 20 | 0,69 | 0,26 | 3,07 | 5,10 | 0,26 | 0,59 | 1,31 | 1,08 | 0,00 | 0,00 |
| 21 | 0,78 | 0,54 | 1,46 | 7,57 | 0,13 | 0,73 | 1,17 | 1,11 | 0,00 | 0,00 |
| 22 | 0,66 | 0,43 | 1,84 | 6,79 | 0,14 | 0,46 | 1,47 | 1,10 | 0,00 | 0,00 |
| 23 | 0,53 | 0,32 | 2,48 | 5,86 | 0,14 | 0,27 | 1,91 | 1,11 | 0,00 | 0,00 |
| 24 | 0,51 | 0,33 | 2,36 | 6,08 | 0,13 | 0,23 | 2,08 | 1,08 | 0,00 | 0,00 |

циента K_k и наибольшее значение коэффициента K_p . Для спикул 3 и 4 значения коэффициента K_k занижены, а значения коэффициента K_p завышены ввиду сильной удлиненности этих спикул. Спикулы с большей перфорированностью имеют меньшие значения коэффициентов $P_{отн}$ и $q_{отн}$, и наоборот.

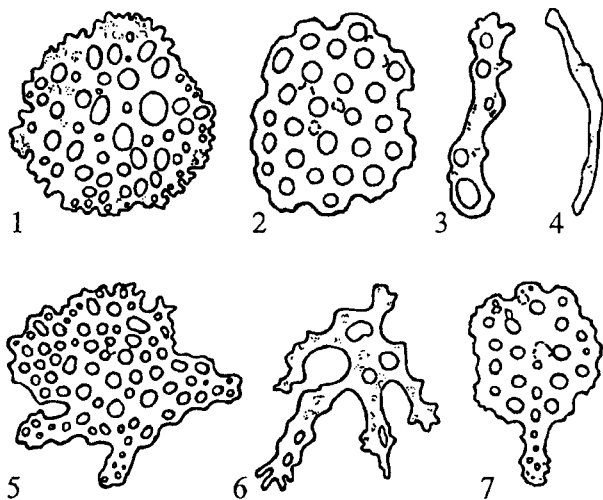


Рис. 5. Спикулы голотурий рода *Cuscutaria*. 1, 3 – *C. djakonovi* (Баранова, 1980, рис. 6Г, 6Б); 2, 7 – *C. japonica* (Левин, Гудимова, 1997а, рис. 2А); 4, 6 – *C. savelijevae* (Баранова, 1980, рис. 3Г, 2Б); 5 – *C. frondosa* (Левин, Гудимова, 1997б, рис. 16).

Таблица 2. Основные количественные показатели формы спикул *Cuscutaria*

| № | Коэффициент | | | | | | | | | |
|---|-------------|----------|-------|----------|-------|-------|-------|-----------|-----------|--|
| | K_v | K_ϕ | K_s | K_{ov} | K_k | K_p | K_n | $P_{отн}$ | $q_{отн}$ | |
| 1 | 0,89 | 0,67 | 1,17 | 0,06 | 0,47 | 1,46 | 0,94 | 0,36 | 3,71 | |
| 2 | 0,82 | 0,57 | 1,38 | 0,10 | 0,71 | 1,19 | 0,99 | 0,45 | 4,33 | |
| 3 | 0,33 | 0,15 | 5,26 | 0,02 | 0,29 | 1,85 | 0,98 | 1,72 | 5,56 | |
| 4 | - | 0,06 | 12,58 | - | 0,15 | 2,56 | 0,98 | 0,00 | 0,00 | |
| 5 | 0,72 | 0,45 | 1,76 | 0,07 | 0,31 | 1,80 | 0,95 | 0,37 | 3,87 | |
| 6 | - | 0,22 | 3,64 | - | 0,10 | 3,19 | 0,96 | 2,89 | 9,91 | |
| 7 | 0,75 | 0,39 | 2,00 | 0,16 | 0,51 | 1,40 | 0,97 | 0,64 | 6,47 | |

Примечание. Номер соответствует номеру спикулы на рис. 5.

Проверка чувствительности полученных коэффициентов показывает, что они более или менее адекватно отражают особенности формы спикул. Таким образом, предлагаемая методика компьютерного анализа формы спикул голотурий дает приемлемые результаты и может оказаться полезной при решении таксономических и популяционных задач.

СПИСОК ЛИТЕРАТУРЫ

- Автандилов Г.Г., Невзоров В.П., Невзоров О.Ф. 1984. Системный стереометрический анализ ультраструктур клеток. Кишинев: Штивица. 166 с.
- Баранова З.И. 1980. Новые виды голотурий рода *Cuscutaria* // Новое в систематике морских беспозвоночных. Л.: Наука. С. 109-120. (Исслед.

фауны морей; Вып. 25 (33)).

Викторов А.С. 1986 Рисунок ландшафта. М.: Мысль. 179 с.

Гудимова Е.Н. 1991 Методы количественного анализа формы спикул голотурий рода *Cucumaria* // Биол. моря. № 6. С. 80-87.

Левин В.С. 1987 Методы анализа состава и физических свойств сублиторальных морских донных осадков в экологических исследованиях. Владивосток: ДВНЦ АН СССР. 88 с.

Левин В.С., Гудимова Е.Н. 1997а. Возрастные изменения личиночного и ювенильного скелета японской кукумарии *Cucumaria japonica* // Биол. моря. Т. 23. № 1. С.46-50.

Левин В.С., Гудимова Е.Н. 1997б. О таксономических отношениях голотурий *Cucumaria frondosa* и *Cucumaria japonica* (Dendrochirotida, Cucumariidae) // Зоол. журн. Т.76. № 5. С. 575-584.

Писаренко Г.С., Яковлев А.П., Матвеев В.В. 1988. Справочник по сопротивлению материалов. Киев: Наук. думка. 736 с.

Салтыков С.А. 1976. Стереометрическая метал-

лография. (Стереология металлических материалов). М.: Металлургия. 271 с.

Стукова Т.В., Левин В.С. 1990. Возрастные изменения спикул голотурий *Eupentacta fraudatrix*. Владивосток. 1990. 17 с. Рукопись деп. в ВИНТИ 20.09.90 г. № 5109-В90

Шванов В.Н. 1969. Песчаные породы и методы их изучения. Л.: Недра. 248 с.

Cherbonnier G. 1947. Etude de la couronne calcaire peripharienne des differents organes et de la spiculation chez une Holothurie dendrochirote: *Cucumaria lefevrei* Barrois // Bull. Lab. Dinard. Fass. 29. P. 13-23.

Fe'ral J.-P. 1980. Variation de la spiculation au cours de la croissance chez *Neopentadactyla mixta* (Ostergren) 1998. (Holothurioidea, Phyllophoridae) // Cah. Biol. Mar. Т. 21. P. 41-49.

Norman C.A.M. 1905. On *Cucumaria montagui* Fleming // Ann. Mag. Nat. Hist. V. 16. P. 352-359.

Rutherford J.C. 1977. Geographical variation in morphological and electrophoretic characters in the holothurian *Cucumaria curata* // Mar. Biol. V. 43. P. 165-174.